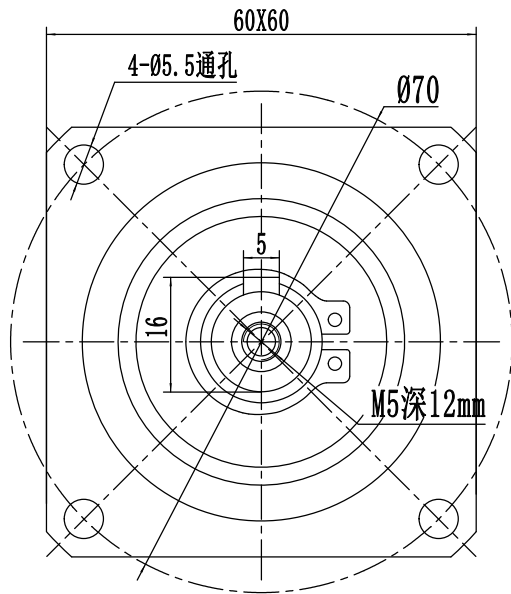


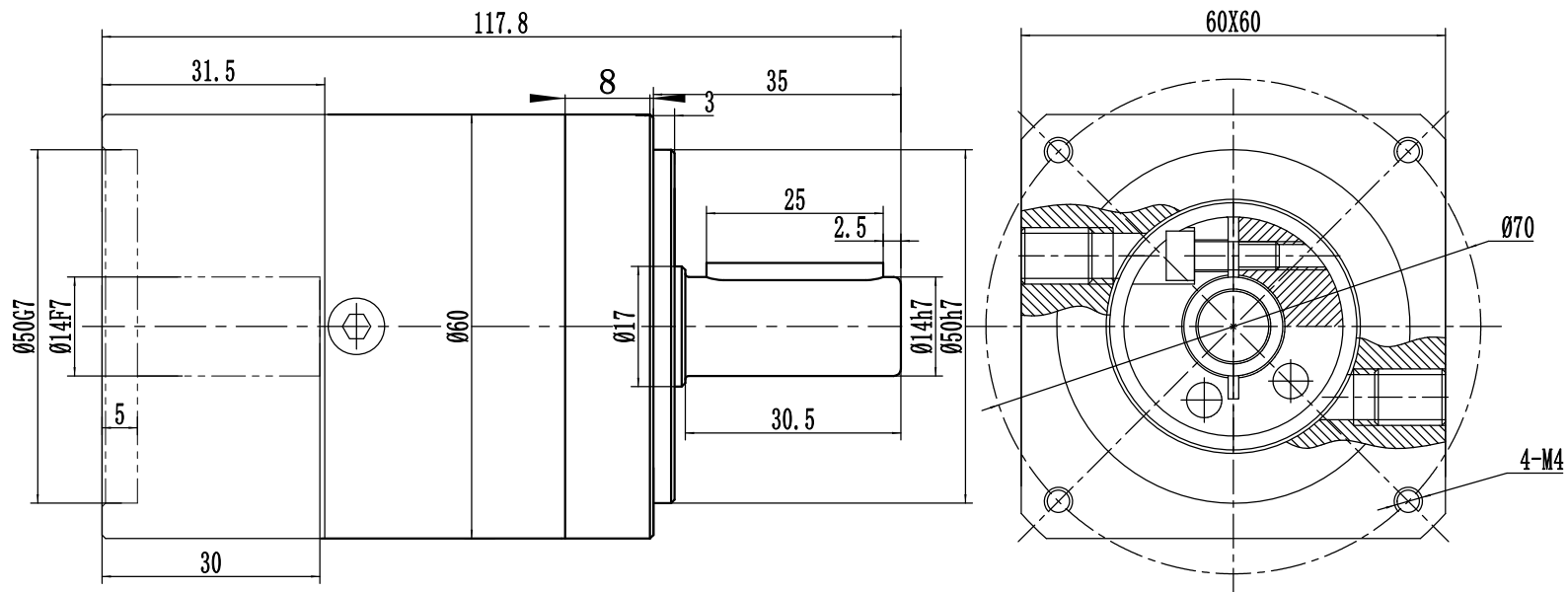
適用馬達尺寸 / COMPATIBLE MOTOR DIMENSIONS

A	B	C	D	E	F	H	L
14	50	≅ 30	≅ 3	70	5.1~6	60~80	≅ C-3

輸出端



輸入端



额定输出扭矩：\_\_\_\_ NM  
 最大输出转矩：1.5倍额定转矩  
 额定输入转速：4000RPM  
 最大输入转速：8000RPM  
 普通回程背隙：≤ 8 Arcmin

平均使用寿命：20000h  
 满载传动效率：≥ 96%  
 使用温度范围：-20~+80°C  
 润滑油脂：全合成润滑脂  
 噪音值：65 d B

客户选型	型号	传动比	额定输出扭矩 (Nm)
	PF60-3-P2	3	27
	PF60-4-P2	4	40
	PF60-5-P2	5	40
	PF60-8-P2	8	30
	PF60-10-P2	10	15

规格尺寸如有变更，恕不另行通知  
 SPECIFICATIONS ARE SUBJECT TO  
 CHANGE WITHOUT PRIOR NOTICE

机型	PF60-L1
图号	

精北传动机械（上海）有限公司