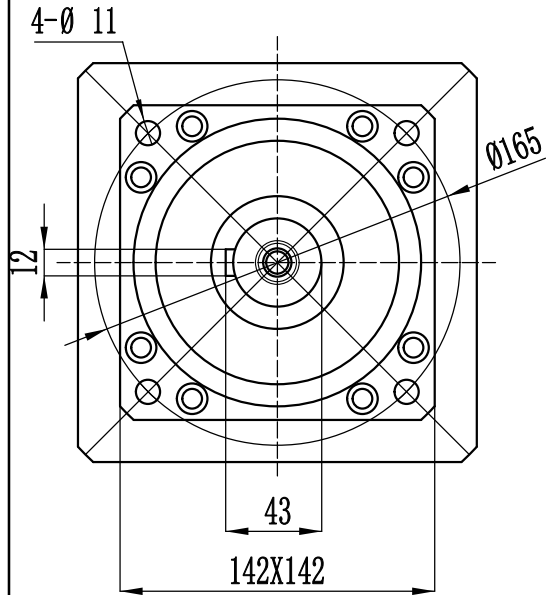


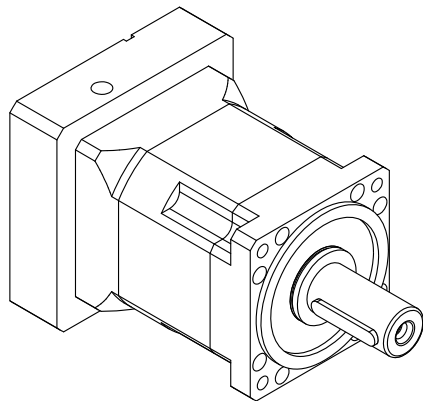
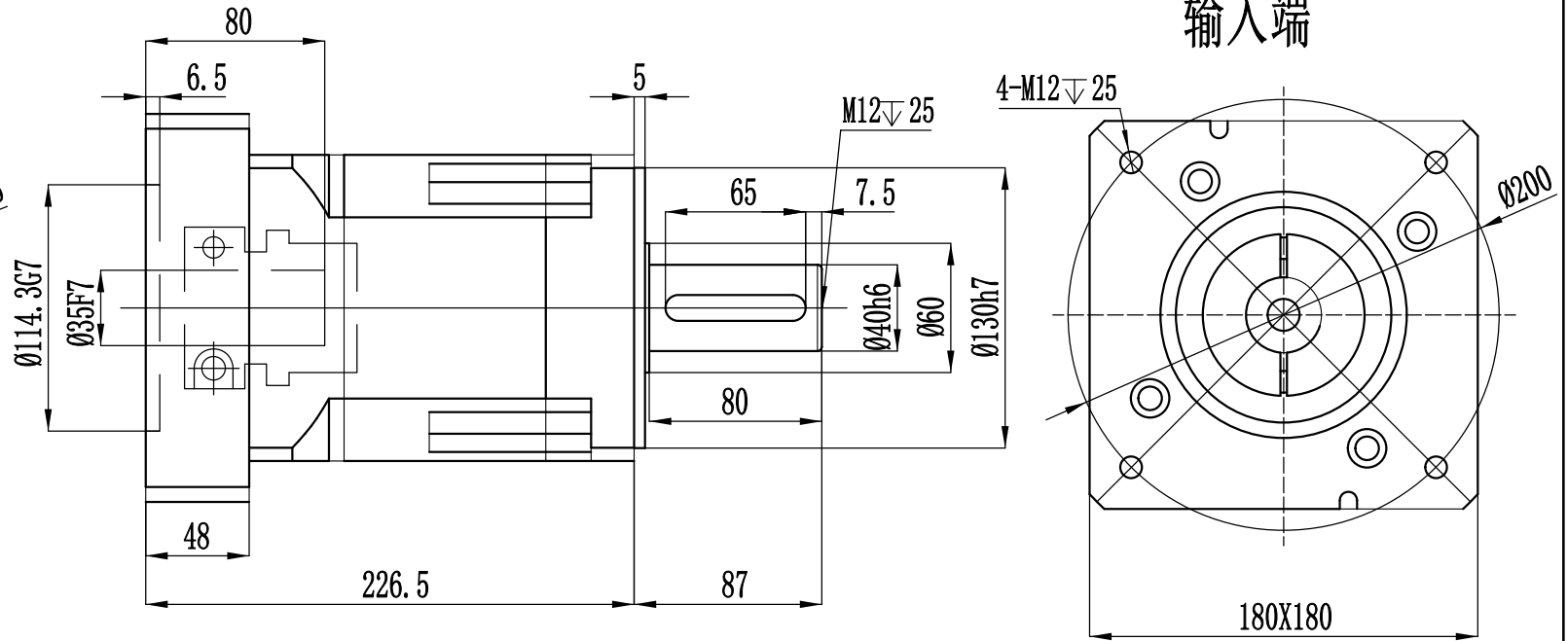
客户:

所配电机参数:  $\emptyset 35 \times 79 / \emptyset 114.3 \times 3 / 4 - \emptyset 13.5 - \emptyset 200$

输出端



输入端



|        |           |
|--------|-----------|
| 速比     | 9-64      |
| 额定扭矩   | 300-600Nm |
| 最大扭矩   | 2倍过载      |
| 额定输入转速 | 3000r/min |
| 最大输入转速 | 6000r/min |
| 回程间隙   | <12arcmin |

|         |  |    |       |            |    |                |     |                                           |
|---------|--|----|-------|------------|----|----------------|-----|-------------------------------------------|
| 客户签字回传: |  | 处数 | 更改文件号 | 签字         | 日期 | 型号             |     | 精北传动机械(上海)有限公司                            |
|         |  |    |       |            |    | AB142系列两级传动尺寸图 |     |                                           |
| 日期:     |  |    |       | 2012-06-28 |    | 重量             | 比例  | Tel: 021-60649685<br>http://www.shjnb.com |
|         |  |    |       |            |    |                | 1:1 |                                           |